

Ausführung

mit Federstift und Einbaurahmen

Preistabelle

Spannrahmen: Preisgruppe 1 x 1,4

Einbautiefe

13 mm

Einsatzbereich

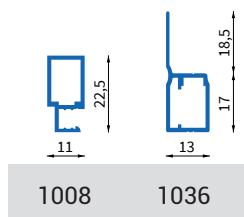
Flächenbündige Fenster mit direkt aufgesetzter Rolloführung.
Einbaurahmen für Montage im Mauerwerk oder an der Rolloführung.
Rolloanschlag beachten.

Bestellmaße

Breite = Rahmenaußenmaß Breite

Höhe = Rahmenaußenmaß Höhe

Verwendete Profile

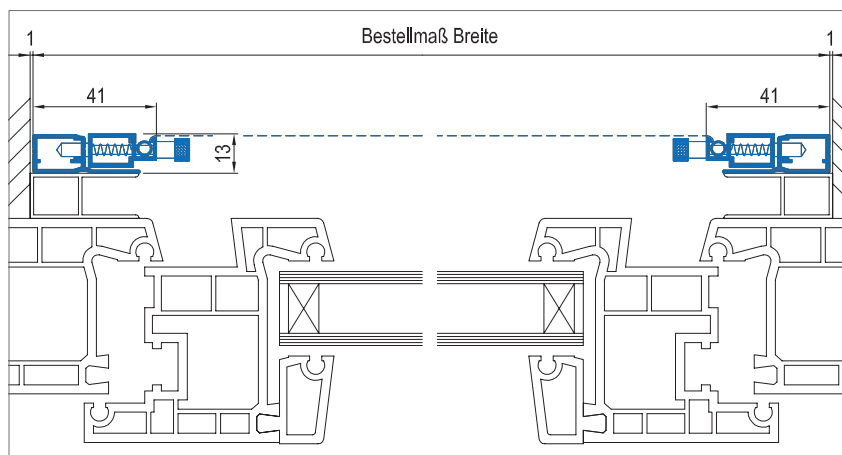


1008

1036

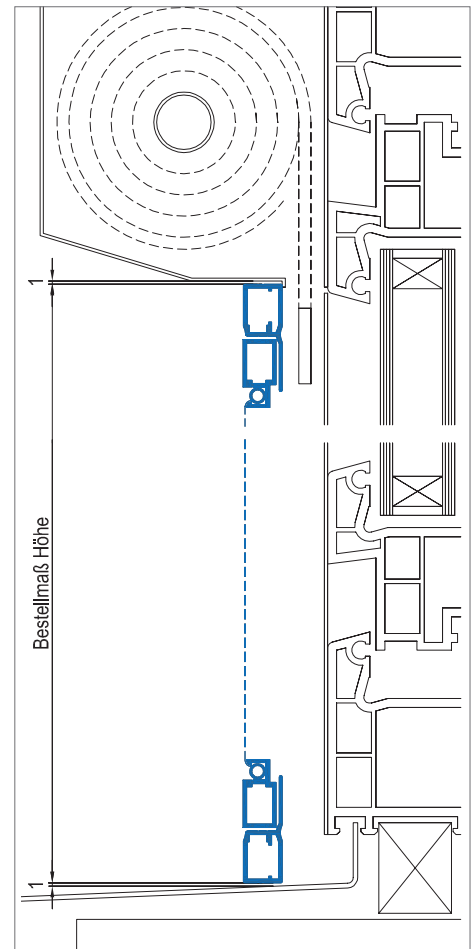
Horizontalschnitt

M = 1:2.5



Vertikalschnitt

M = 1:2.5



3D Ansicht

