

Ausführung

mit Federstift, Bürste umlaufend

Preistabelle

Spannrahmen: Preisgruppe 1

Einbautiefe

11 mm

Einsatzbereich

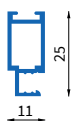
Fenster mit direkt aufgesetzter Rolloführungsschiene. Bei vorgesetztem Einbruchschutzgitter kann der Spannrahmen von innen eingesetzt werden.

Bestellmaße

Breite = Lichtes Breitenmaß - 6 mm

Höhe = Lichtes Höhenmaß - 6 mm

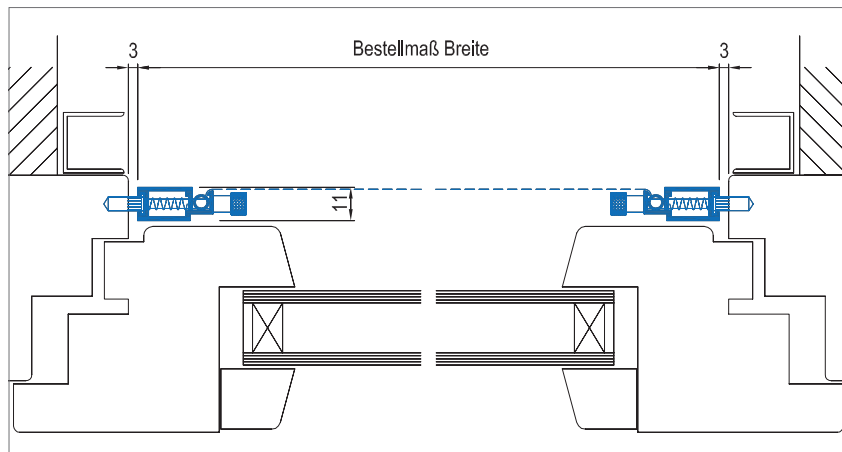
Verwendete Profile



1007

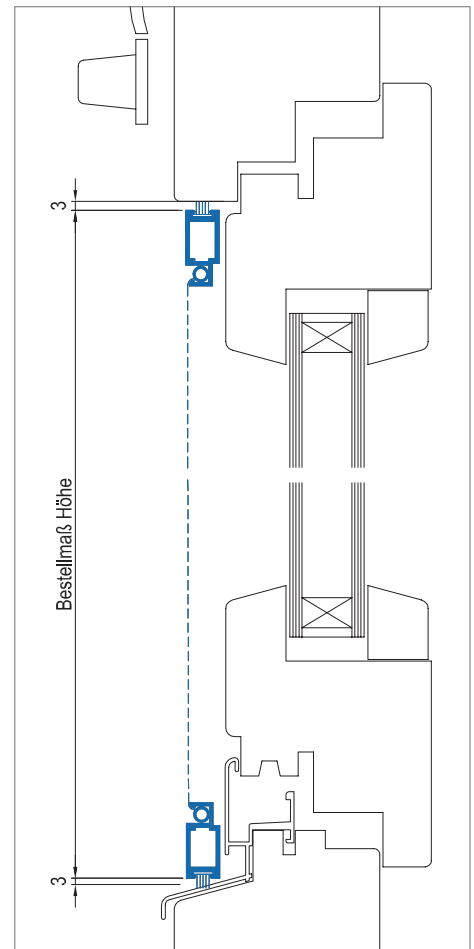
Horizontalschnitt

M = 1:2.5



Vertikalschnitt

M = 1:2.5



3D Ansicht

