

## Ausführung

mit Federstift, Bürste umlaufend

## Preistabelle

Spannrahmen: Preisgruppe 1

## Einbautiefe

8 mm

## Einsatzbereich

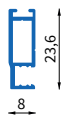
Fenster mit direkt aufgesetzter Rolloführungsschiene. Bei vorgesetztem Einbruchschutzgitter kann der Spannrahmen von innen eingesetzt werden.

## Bestellmaße

Breite = Lichtes Breitenmaß - 6 mm

Höhe = Lichtes Höhenmaß - 6 mm

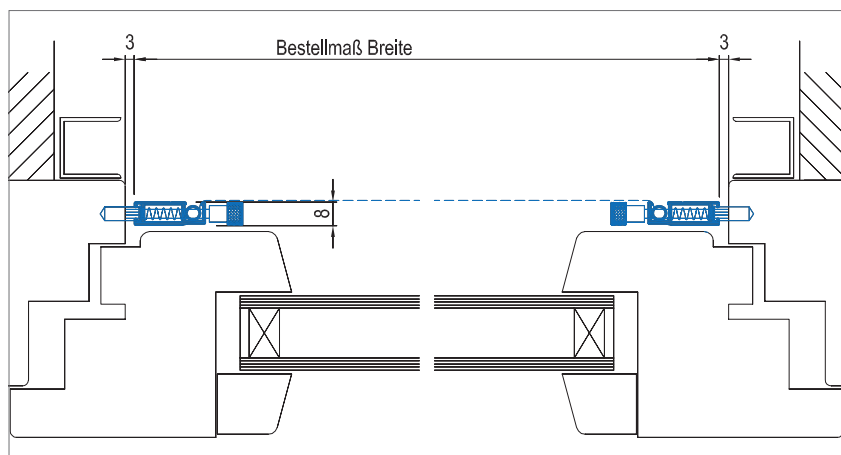
## Verwendete Profile



1003

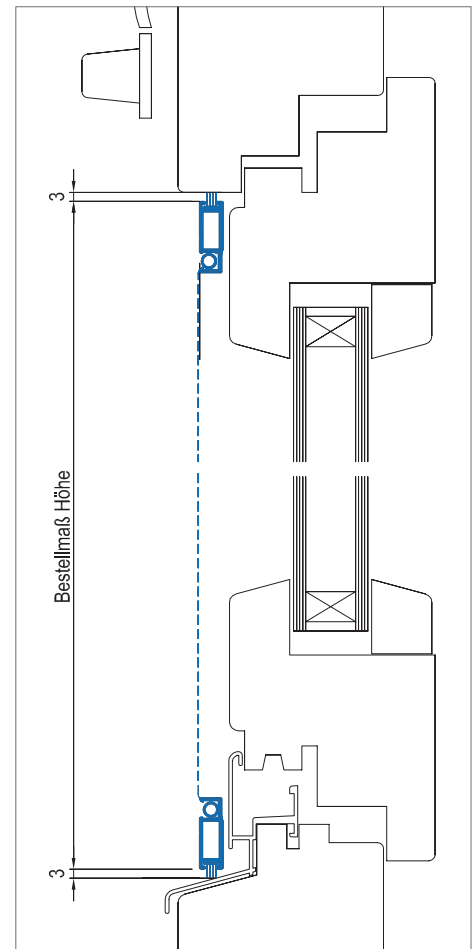
## Horizontalschnitt

M = 1:2.5



## Vertikalschnitt

M = 1:2.5



## 3D Ansicht

