

Ausführung

mit Federstift

Preistabelle

Spannrahmen: Preisgruppe 1

Einbautiefe

11 mm + 13 mm

Einsatzbereich

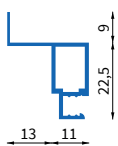
Halbflächenversetzte Kunststoffenster mit abgeschrägten Kanten.
Halbflächenversetzt ≤ 13 mm

Bestellmaße

Breite = Lichtes Breitenmaß - 2 mm

Höhe = Lichtes Höhenmaß - 2 mm

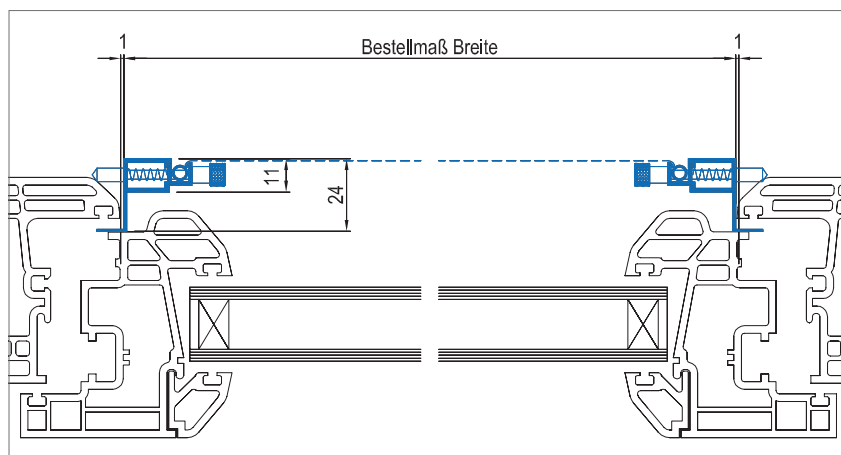
Verwendete Profile



1004

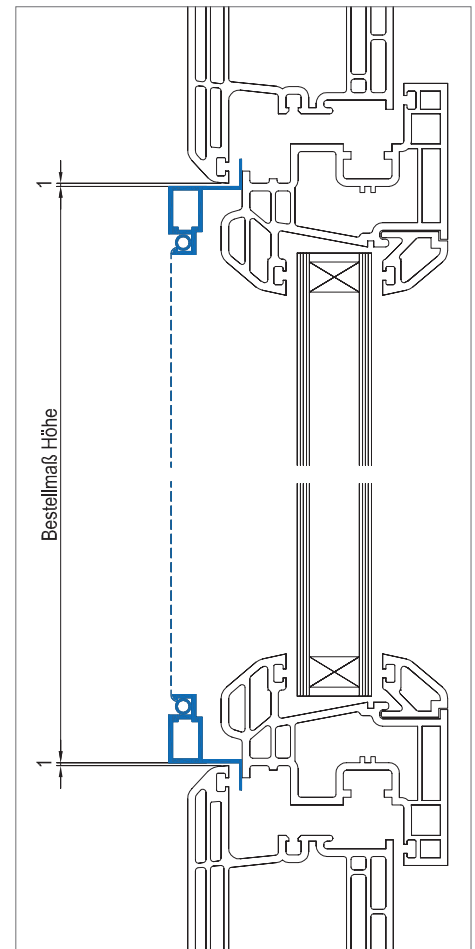
Horizontalschnitt

M = 1:2.5



Vertikalschnitt

M = 1:2.5



3D Ansicht

