

Ausführung

mit Einhängeclip

Preistabelle

Spannrahmen: Preisgruppe 2

Einbautiefe

13 mm + 14 mm

Einsatzbereich

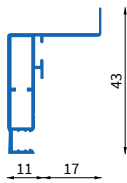
Halbflächenversetzte Kunststoffenster mit abgeschrägten Kanten.

Bestellmaße

Breite = Lichtes Breitenmaß - 4 mm

Höhe = Lichtes Höhenmaß - 6 mm

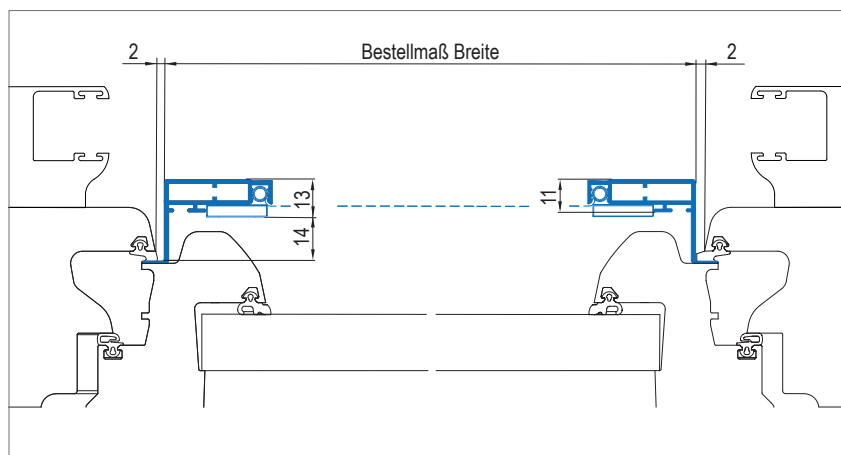
Verwendete Profile



1204

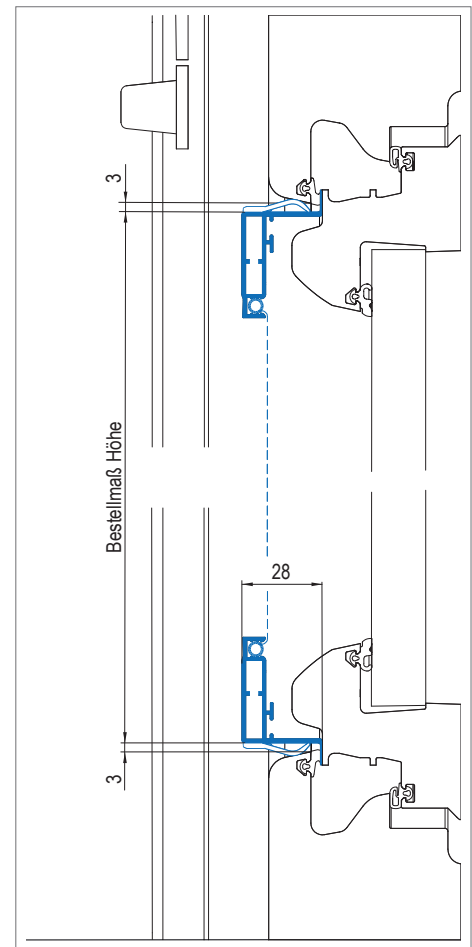
Horizontalschnitt

M = 1:2.5



Vertikalschnitt

M = 1:2.5



3D Ansicht

