

Ausführung

mit Federeinhängewinkel, Bürste unten

Preistabelle

Spannrahmen: Preisgruppe 2

Einbautiefe

5 mm + 10 mm

Einsatzbereich

Holzfenster mit überstehender Regenschutzschiene, halbflächenversetzt oder flächenversetzt ohne Wetterschenkel. Auf ausreichende Auflagefläche und Einbautiefe achten.

Bestellmaße

Breite = Lichtes Breitenmaß - 2 mm

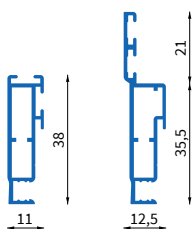
Höhe = Lichtes Höhenmaß - 1 mm + Maß X

Maß "Z" = Rahmenüberschlagtiefe

Maß "X" = Oberkante Regenschutzschiene bis Unterkante Profil

Einbautiefe: 5 mm + 10 mm ins lichte Maß

Verwendete Profile

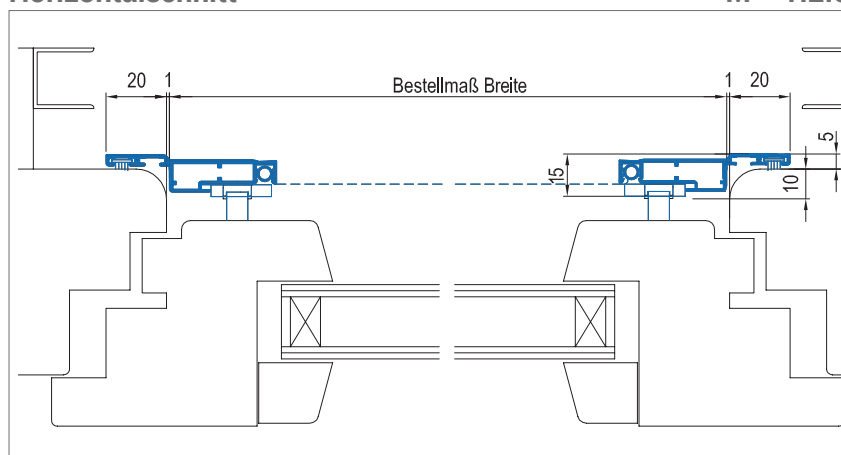


1231

1232

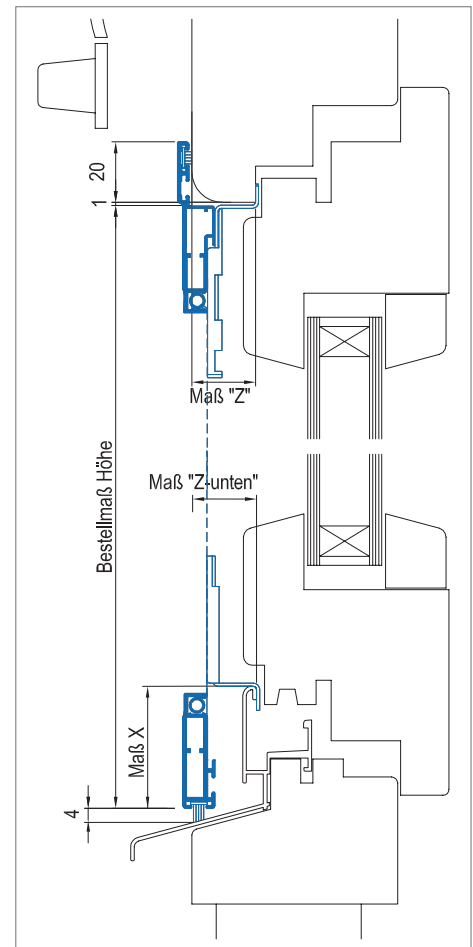
Horizontalschnitt

M = 1:2.5



Vertikalschnitt

M = 1:2.5



3D Ansicht

