

Ausführung

mit Federeinhängewinkel

Preistabelle

Spannrahmen: Preisgruppe 2

Einbautiefe

13 mm

Einsatzbereich

Alu- und Kunststoffenster mit abgeschrägtem Blendrahmen (Softline).

Bestellmaße

Breite = Lichtes Breitenmaß + 40 mm

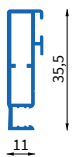
Höhe = Lichtes Höhenmaß + 42 mm

Maß "Z" = Rahmenüberschlagtiefe

(in 1 mm Abstufung von 2-35 mm lieferbar)

Alternativ Ausf.: SE/10A ohne Federeinhängewinkel (E-Winkel gesteckt) Spannrahmen, Preisgruppe 2

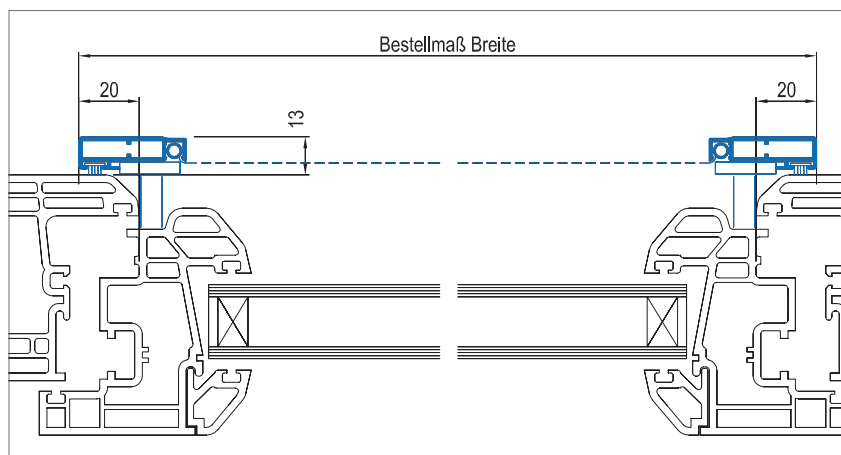
Verwendete Profile



1230

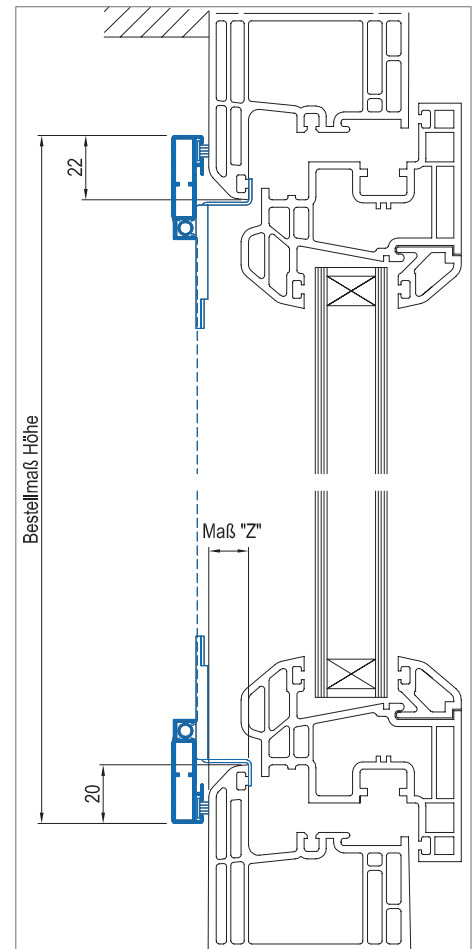
Horizontalschnitt

M = 1:2.5



Vertikalschnitt

M = 1:2.5



3D Ansicht

