

Ausführung

einflügelig, unten L-Schiene, oben Z-Schiene

Preistabelle

Schiebeanlagen für Fenster und Türen: 15 mm
Preisgruppe 1

Einbautiefe

Einsatzbereich

Alle Türarten mit umlaufendem bündigem Blendrahmen.
Unterschiedliche Blendrahmenebenen können durch entsprechende Bürstenlängen ausgeglichen werden (bei Bestellung angeben).

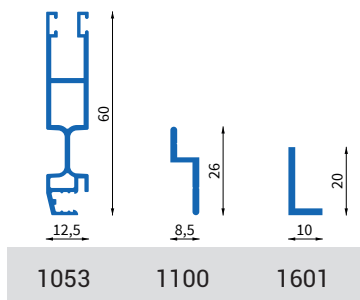
Bestellmaße

Breite = Flügelaußenmaß Breite

Höhe = Flügelaußenmaß Höhe

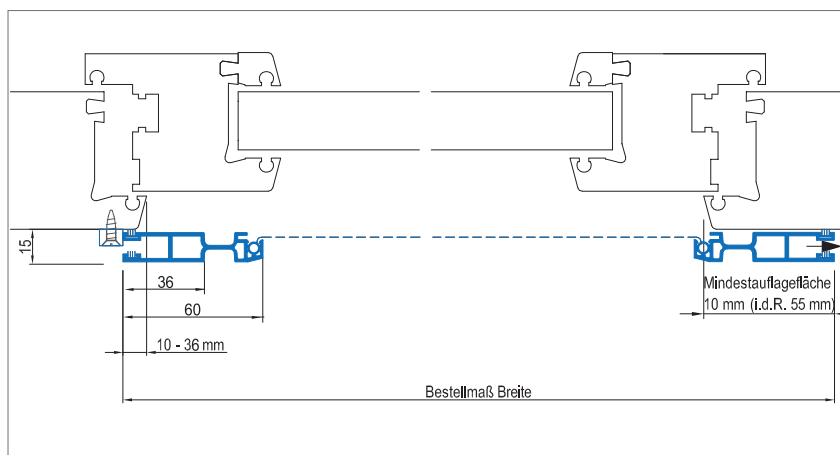
Länge der Laufschiene: (Standard: 2 x Flügelbreite + 20 mm)

Verwendete Profile



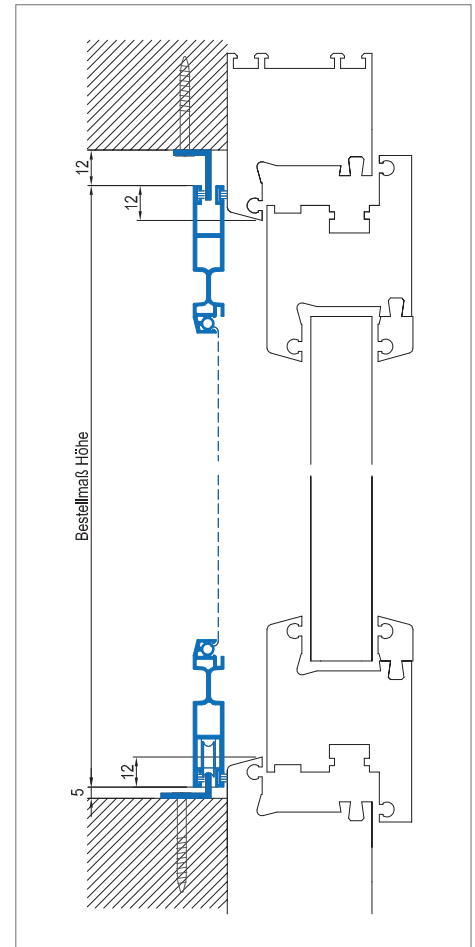
Horizontalschnitt

M = 1:2.5



Vertikalschnitt

M = 1:2.5



3D Ansicht

