

Ausführung

Profil abgeschrägt, mit L-Winkel

Preistabelle

Lichtschachtabdeckung:
Preisgruppe 3

Einbautiefe

7 mm

Einsatzbereich

Lichtschächte mit überstehender
Fensteröffnung bis 90 mm Höhe

Bestellmaße

Breite = Rahmenaußenmaß Breite
Tiefe = Rahmenaußenmaß Tiefe
Höhe Zusatzwinkel

Verwendete Profile

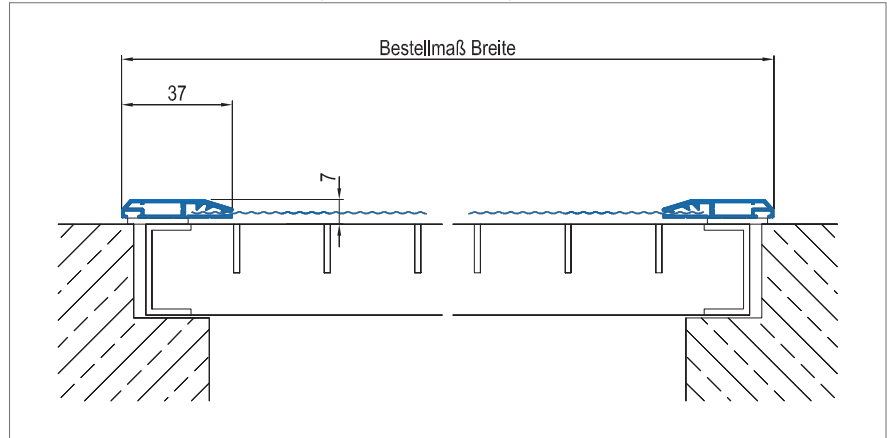
1703

1602.4	20 x 15 mm
1605.4	40 x 20 mm
1606.4	60 x 20 mm
1608.4	80 x 20 mm
1610.4	100 x 20 mm

1602 / 1605 / 1606 / 1608 / 1610

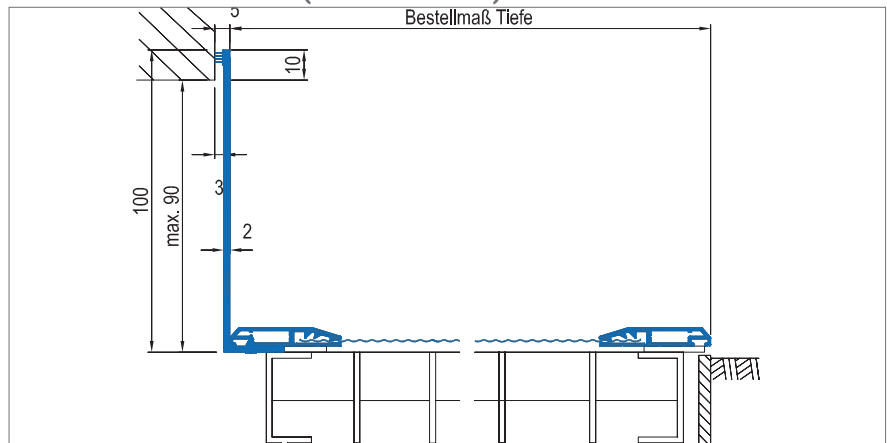
Vertikalschnitt - Breite (Vorderansicht)

M = 1:2.5

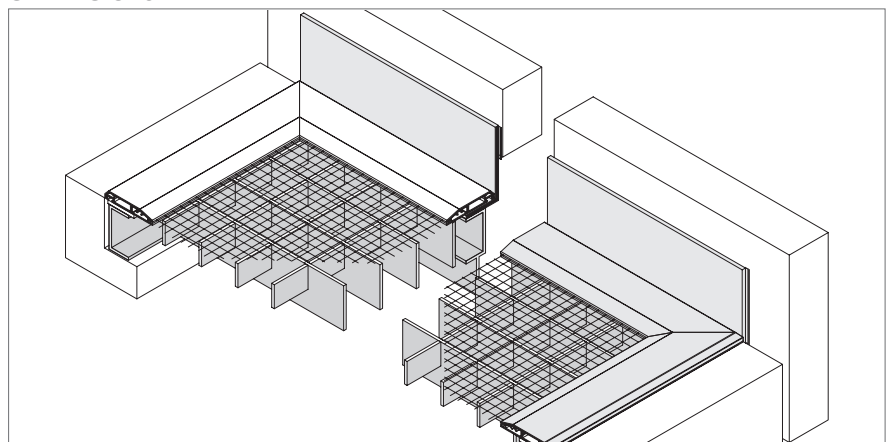


Vertikalschnitt - Tiefe (Seitenansicht)

M = 1:2.5



3D Ansicht



Montage und Besonderheiten

- Standardbefestigung mit Kautschukband

Optional:

- Schraubbefestigung gesondert angeben
- Aluminium-Streckmetall silber gegen Aufpreis möglich
- Winkel wird standardmäßig an der mit Breite

bezeichneten Seite vormontiert

- Zusatzwinkel sind in den Höhen 20, 40, 60, 80 und 100 mm
- (Standardhöhe) erhältlich
- Bürstendichtung nach unten gesondert angeben
- Design-Gewebe gegen Aufpreis möglich