

Ausführung

nach außen öffnend, Abdichtung erfolgt zur Rolloführungsschiene

Preistabelle

Drehrahmen für Türen: Preisgruppe 1

Einbautiefe

14 mm

Einsatzbereich

Alle Türarten mit umlaufendem bündigem Blendrahmen. Auf ausreichende Auflagefläche und Einbautiefe achten. Scharniermontage seitlich an der Rolloführung. Abdichtung zur Rolloführung erfolgt durch Streifenbürste.

Bestellmaße

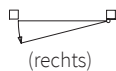
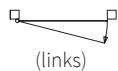
Breite = Rahmenaußenmaß Breite

(Achtung: 7 mm Einbauluft für Scharnier beachten)

Höhe = Rahmenaußenmaß Höhe

Öffnungsrichtung:

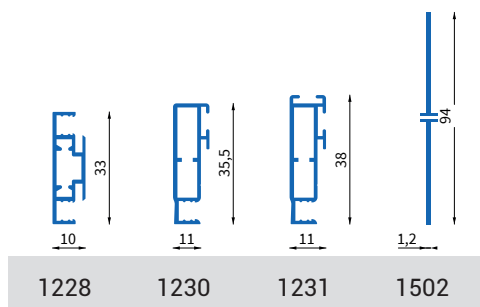
Bei Ansicht von Bandseite



Verschlussart angeben: (A) Mit innenliegendem Magnet und Magnetgegenplatte

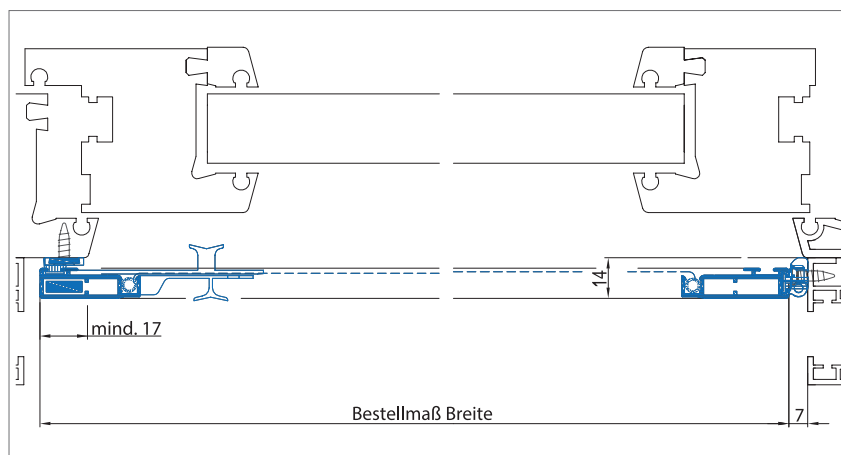
(B) Mit Magnetband

Verwendete Profile



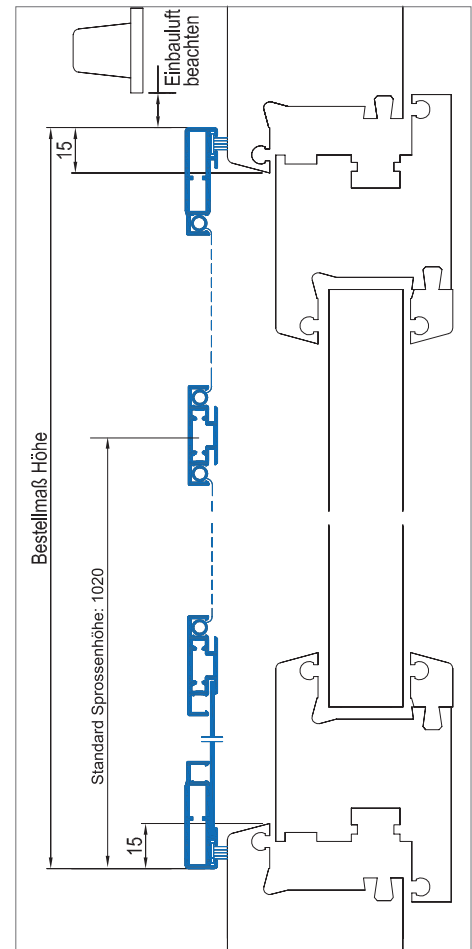
Horizontalschnitt

M = 1:2.5



Vertikalschnitt

M = 1:2.5



3D Ansicht

