

Ausführung

mit Einbaurahmen, nach außen öffnend

Preistabelle

Drehrahmen für Fenster: Preisgruppe 2

Einbautiefe

13 mm

Einsatzbereich

Alle Fensterarten, flächenversetzt, ohne Wetterschenkel. Montage im lichten Raum des Blendorahmens. Drehrahmen unten mit Bürste, Einbaurahmenteil unten entfällt.

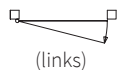
Bestellmaße

Breite = Lichtes Breitenmaß - 2 mm

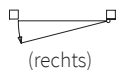
Höhe = Lichtes Höhenmaß - 2 mm

Öffnungsrichtung:

Bei Ansicht von Bandseite

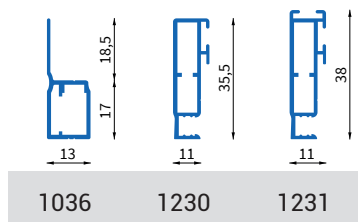


(links)



(rechts)

Verwendete Profile



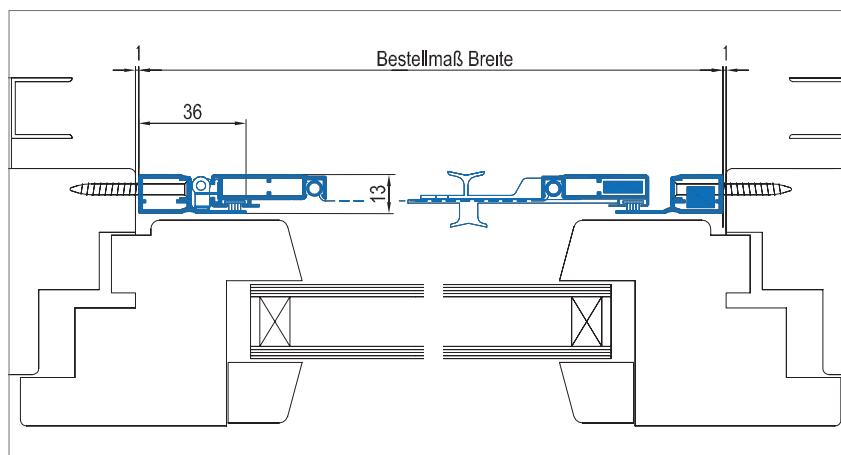
1036

1230

1231

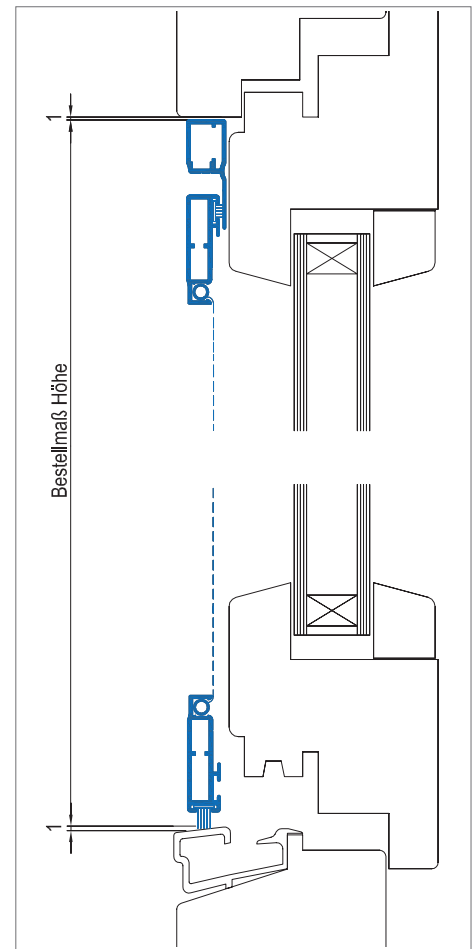
Horizontalschnitt

M = 1:2.5



Vertikalschnitt

M = 1:2.5



3D Ansicht

