

## Ausführung

Einbaurahmen mit Falz, nach innen und außen öffnend

## Preistabelle

Pendeltüren: Preisgruppe 1

## Einbautiefe

13 mm

## Einsatzbereich

Alle Türarten, flächenbündig oder flächenversetzt, mit umlaufendem bündigem Blendrahmen. Auf ausreichende Auflagefläche achten.

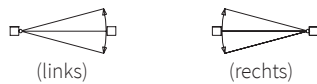
## Bestellmaße

Breite = Lichtes Breitenmaß + 30 mm

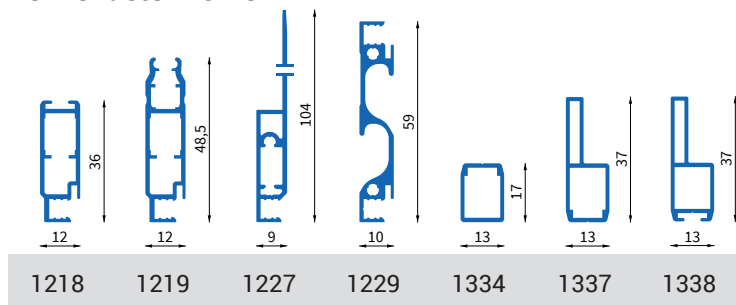
Höhe = Lichtes Höhenmaß + 30 mm

Anschlag:

Bei Ansicht von außen

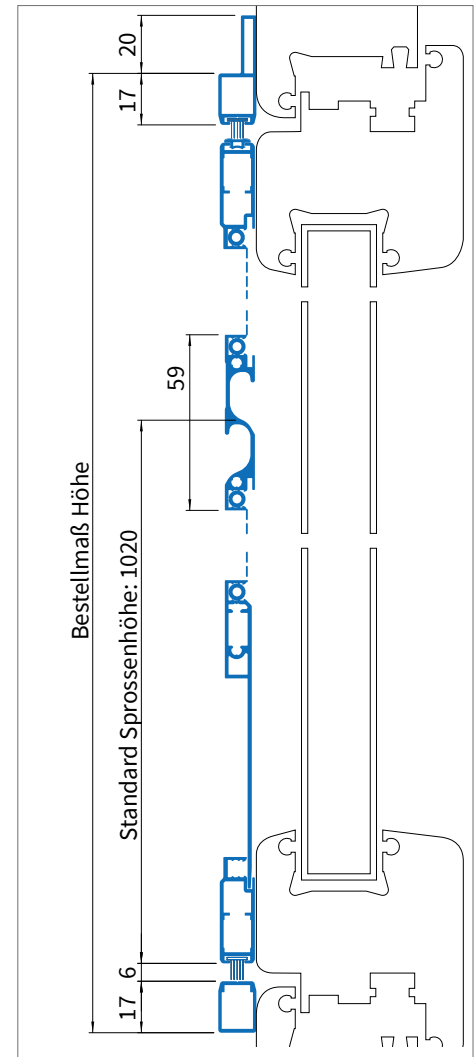


## Verwendete Profile



## Vertikalschnitt

M = 1:2.5



## Horizontalschnitt

M = 1:2.5

